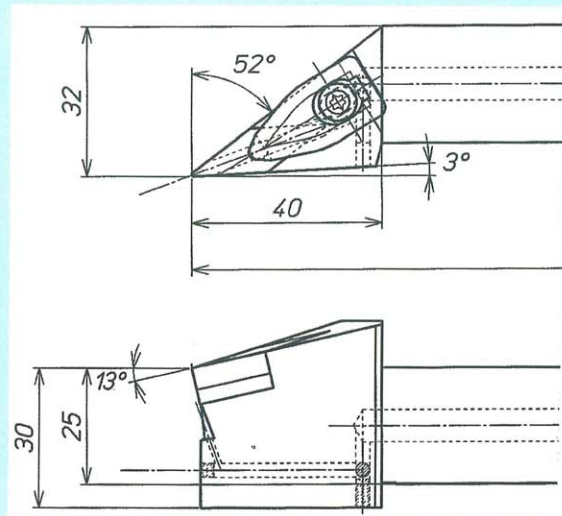
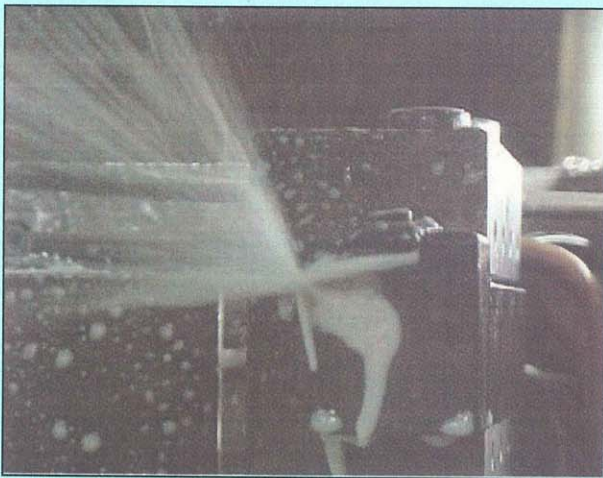
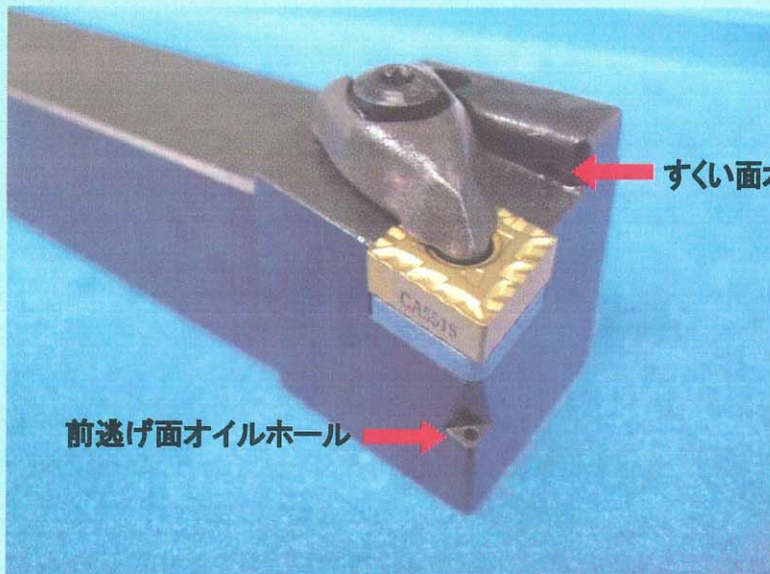


ダイキニング製品カタログ

New

オイルホール付外径用ホルダー

- ★ 前逃げ面・すくい面の2箇所にクーラントホールを設置 (内部給油式)
- ★ 刃先にピンポイント給油で、より効果的なクーラントを実現!!
- ★ 高剛性のアゴ付ホルダー等、お客様のニーズに応じた形状で設計製作が可能です。



*逃がし溝加工用アゴ付ホルダー(切屑改善用)