

ダイキニング製造カテゴリー

CCカッター

ダイキニング・エコシリーズ

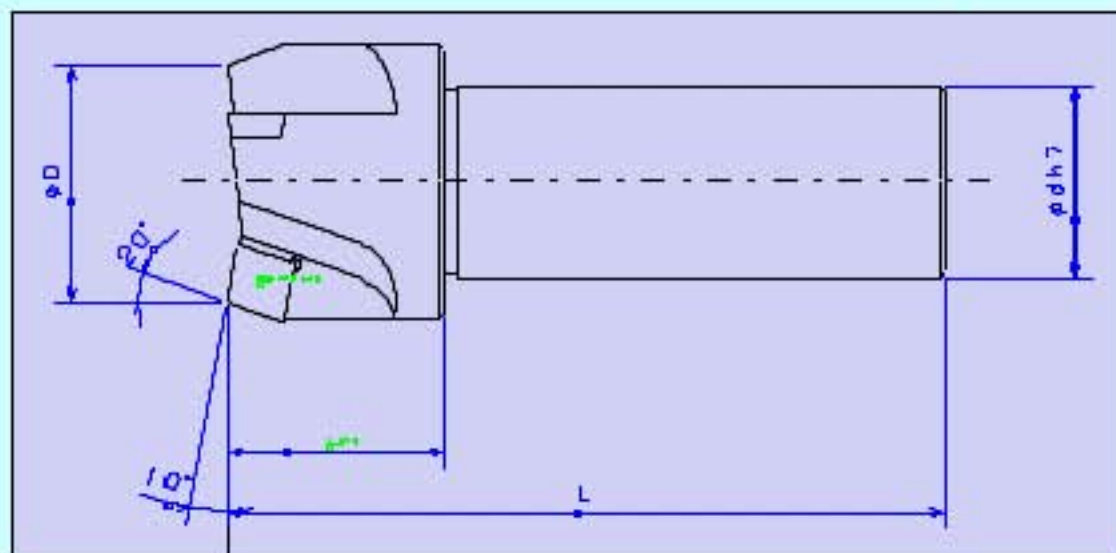
☆使用済みとなったCCMT09Tタイプを再利用！

☆再利用チップだから刃具費はゼロ円でOK！

☆100° コーナー使用で刃先強度は抜群！

☆ポジチップ採用の為に切削抵抗が少なく切れ味抜群！

※CCMT09T以外には他サイズのCCMTやCPMTでも製作します。



型式	刃数	D	d	L	I
CDM30-S25	3	30	25	115	35
CDM40-S32	3	40	32	120	40
CDM50-S32	4	50	32	120	40

使用済みチップが蘇える

